



**EMSOOK**

Общество с ограниченной ответственностью "ЭМСОК"

---

РОССИЙСКАЯ ФЕДЕРАЦИЯ СЕРТИФИКАТ СООТВЕТСТВИЯ № С-RU.ПБ25.А.02551



## ЗВУКОВАЯ КОЛОНКА ВСЕПОГОДНАЯ НАСТЕННАЯ SW-3102

Техническое описание и инструкция

по эксплуатации

ТУ 4372-001-29201541-2014

Москва - 2014 г.

# ЗВУКОВАЯ КОЛОНКА ВСЕПОГОДНАЯ НАСТЕННАЯ SW-3102

ТУ 4372-001-29201541-2014

## Техническое описание и инструкция по эксплуатации

### 1. Общие сведения

Звуковая колонка всепогодная настенная SW-3102 (далее по тексту – громкоговоритель) предназначен как для работы в составе аппаратуры оповещения о пожаре и чрезвычайных ситуациях, так и для озвучивания помещений. Идеально подходит для использования на открытых площадках, спортивных сооружениях, в парках, а также для озвучивания объектовых предприятий, паркингов и т.д. При приобретении громкоговорителя требуйте проверки его комплектности и работоспособности.

### 2. Технические характеристики

Номинальная мощность, Вт	10/20
Чувствительность громкоговорителя, дБ (1Вт/м)	92
Чувствительность громкоговорителя, дБ (10Вт/м)	102
Чувствительность громкоговорителя, дБ (20Вт/м)	105
Диапазон воспроизводимых частот, Гц	200 – 14 000
Номинальное входное напряжение, В	100
Номинальное сопротивление для 100В версии, кОм	1/0,5
Диаметр динамических головок, мм	100
Размер, мм	420x145x130
Материал	Алюминиевый сплав
Масса, кг	3

### 3. Описание громкоговорителя

Громкоговоритель смонтирован в корпусе из алюминиевого сплава.

Декоративная передняя панель громкоговорителя представляет собой металлическую перфорированную решетку.

Внутри корпуса установлены две динамические головки с номинальной мощностью 10Вт каждая и согласующий трансформатор 100В.

Внешний вид громкоговорителя показан на рис. 1.



Рис. 1. Внешний вид громкоговорителя.

Для подключения к линиям из корпуса выведен трехжильный кабель,

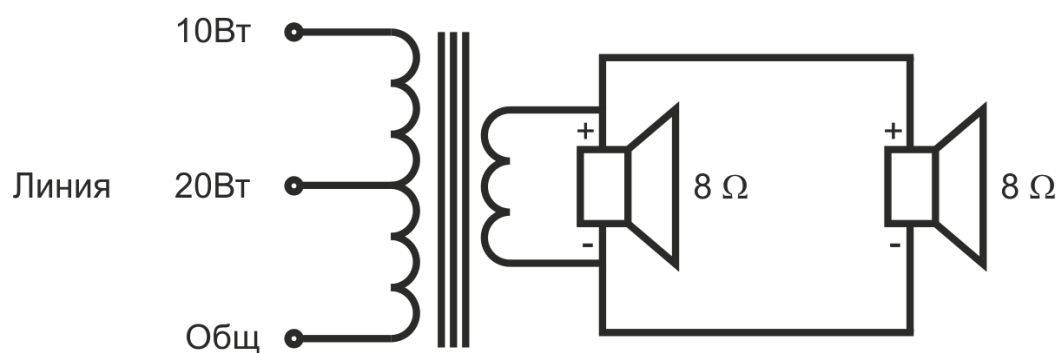


Рис. 2. Схема электрическая громкоговорителя.

для крепления громкоговорителя имеется два кронштейна и регулировочная планка.

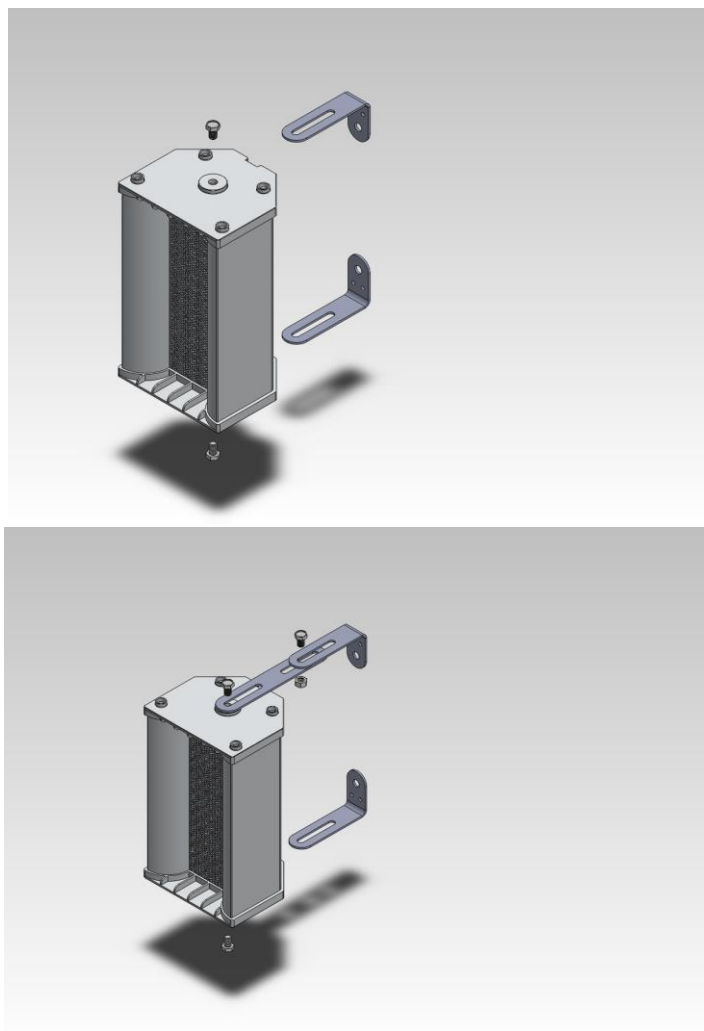


Рис. 3. Крепление громкоговорителя к стене.

#### **4. Условия хранения**

Громкоговоритель должен храниться в нормальных климатических условиях при температуре от -40 до +85°C с относительной влажностью воздуха 45 – 75% и атмосферным давлением 86 – 106 кПа.

#### **5. Гарантийные обязательства**

Срок Гарантии составляет 2 года. Срок Гарантии может определяться 2-мя способами (на выбор Покупателя):

5.1.1 рассчитывается с момента производства оборудования.

5.1.2 рассчитывается с даты оформления товарной накладной на оборудование, копию которой предоставляет Покупатель.

5.2 Доставка оборудования для проведения диагностики и гарантийного обслуживания осуществляется Покупателем за свой счет. Срок бесплатного хранения оборудования, после проведения гарантийного обслуживания в сервисном центре «ЭМСОК» составляет 1 календарный месяц.

5.3 Остаток срока Гарантии автоматически увеличивается на срок от сдачи оборудования в сервисный центр до момента получения Покупателем уведомления о готовности оборудования к выдаче.

5.4 Для предоставления Гарантии Покупатель обязан соблюдать правила и условия эксплуатации оборудования, указанные в Технической документации к оборудованию.

5.5 Гарантийные обязательства не распространяются на оборудование, имеющее следующие признаки:

- Следы задымлений и механических дефектов;
- Следы воздействия жидкостей и химических веществ;
- Следы самостоятельного ремонта и повреждений гарантийных пломб оборудования;

5.6 Производитель оставляет за собой право выбора между бесплатным ремонтом или бесплатной заменой оборудования.

5.7 Производитель гарантирует соответствие оборудования требованиям стандартов и ТУ, указанных в Технической документации.

5.8 При невозможности проведения гарантийного ремонта оборудования, Покупатель имеет возможность за свой счет произвести ремонт или обслуживание оборудования в сервисном центре «ЭМСОК» в течении всего срока службы оборудования, указанного в Технической документации к изделию. Срок годности изделия составляет не менее 10 лет.

Модель: SW-3102

Номер партии:

Серийный номер:

Дата изготовления: февраль 2014 г.

Дата продажи:

М.П.

Изготовитель: ООО "ЭМСОК"

Московская область, г. Люберцы, Октябрьский проспект, д. 112

Тел. (495) 769 12 07

Тел./факс (495) 640 0554

Адрес изготовителя в интернете: [www.emsok.com](http://www.emsok.com)

Адрес электронной почты: [sales@emsok.com](mailto:sales@emsok.com)

